

# Technický list

Vlastnosti produktu



## Robot univerzální digitální ovládání 3 rychlosti 30 l 400 V

<b>Model</b>	<b>Sap kód</b>	00012542
RM 30H D	<b>Skupina artiklů</b>	Kutry a univerzální roboty



- Typ ovládání: Digitální
- Ochranný kryt: nerezový s násypným otvorem
- Start /stop: Ano
- Bezpečnostní prvky: total stop úplné zastavení zařízení v případě otevření nádoby chrání obsluhu proti poranění
- Počet rychlostí zařízení: 3
- Standardní výbava k zařízení: kotlík, metla, hák, míchač
- Doplnující informace: možnost dokoupení mlýnku na maso, krouhače zeleniny a kotlíku 20l s redukcí
- Systém míchání: S pevně uloženou nádobou
- Princip uchycení nástavců: Planetové

<b>Sap kód</b>	00012542	<b>Příkon elektrický [kW]</b>	0.750
<b>Šířka netto [mm]</b>	568	<b>Napájení</b>	400 V / 3N - 50 Hz
<b>Hloubka netto [mm]</b>	660	<b>Zdvih kotlíku</b>	Mechanický
<b>Výška netto [mm]</b>	1156	<b>Hmotnostní kapacita nádoby zařízení [kg]</b>	30.00
<b>Hmotnost netto [kg]</b>	200.00		

# Technický list

Technický výkres



Robot univerzální digitální ovládání 3 rychlosti 30 l 400 V

Model

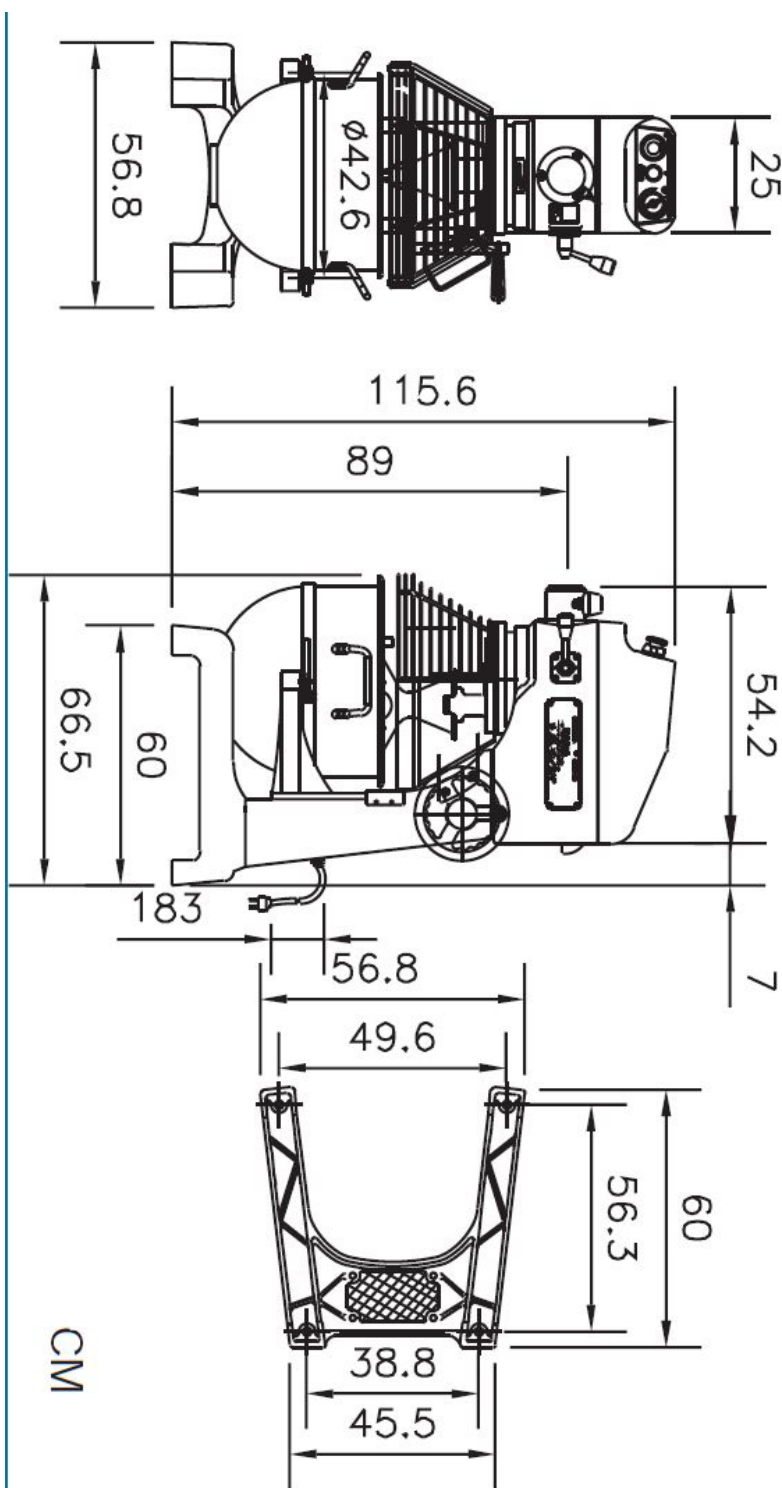
Sap kód

00012542

RM 30H D

Skupina artiklů

Kutry a univerzální roboty





### Robot univerzální digitální ovládání 3 rychlosti 30 l 400 V

<b>Model</b>	<b>Sap kód</b>	00012542
RM 30H D	<b>Skupina artiklů</b>	Kutry a univerzální roboty

#### 1 **Planetové uložení nastavců se 3mi rychlostmi**

nastavce se otáčejí kolem své osy a zároveň obíhají po kružnici bez nutnosti rotace nádoby (kotle)

- lepší promísení ingrediencí; lepší kvalita připravovaného těsta

#### 2 **Přídavná zařízení**

možnost krouhání nebo mletí, případně stírací ramena, případně manipulační vozíky

- multifunkčnost

#### 3 **Obsah 5 80L**

široký sortiment

- vždy ideální velikost pro každý provoz

#### 4 **Bezpečnostní mikropínač**

bez sepnutí mikropínače se nespustí stroj

- zamezení případnému poranění obsluhy

#### 5 **Ochranný kryt s násypným otvorem**

velký násypný otvor pro ingredience ochranným krytem

- ingredience je možno přisypávat dodatečně a přitom je zajištěno bezpečí obsluhy

#### 6 **Metla, hák, míchač**

velká základní výbava

- není nutné dokupovat další přístroje kvůli šlehání, případně hnětení

#### 7 **Bez olejové lázně**

robot má převodovku, která není uložena v olejové lázni

- nedochází k uvolňování převodového oleje do pokrmu

#### 8 **Redukční kotel**

možnost dokoupit redukční kotel, který se pohodlně vejde i do většího stroje, ale objemem je menší než kotel původní

- zjednodušení práce se surovinami o menším objemu; zákazník nemusí poté kupovat druhý menší stroj

# Technický list

Technické parametry



## Robot univerzální digitální ovládání 3 rychlosti 30 l 400 V

<b>Model</b>	<b>Sap kód</b>	00012542
RM 30H D	<b>Skupina artiklů</b>	Kutry a univerzální roboty

### 1. Sap kód:

00012542

### 2. Šířka netto [mm]:

568

### 3. Hloubka netto [mm]:

660

### 4. Výška netto [mm]:

1156

### 5. Hmotnost netto [kg]:

200.00

### 6. Šířka brutto [mm]:

668

### 7. Hloubka brutto [mm]:

760

### 8. Výška brutto [mm]:

1200

### 9. Hmotnost brutto [kg]:

220.00

### 10. Typ spotřebiče:

Elektrické zařízení

### 11. Příkon elektrický [kW]:

0.750

### 12. Napájení:

400 V / 3N - 50 Hz

### 13. Počet rychlostí zařízení:

3

### 14. Typ ovládání:

Digitální

### 15. Ochranný kryt:

nerezový s násypným otvorem

### 16. Bezpečnostní prvky:

total stop úplné zastavení zařízení v případě otevření nádoby chrání obsluhu proti poranění

### 17. Princip uchycení nástavců:

Planetové

### 18. Bezpečnostní mikrospínač:

Ano

### 19. Start /stop:

Ano

### 20. Časovač:

Ano

### 21. Standardní výbava k zařízení:

kotlík, metla, hák, míchač

### 22. Doplnující informace:

možnost dokoupení mlýnku na maso, krouhače zeleniny a kotlíku 20l s redukcí

### 23. Odnímatelná nádoba:

Ano

### 24. Zdvih kotlíku:

Mechanický

### 25. Vhodné operace:

Míchání, šlehání a hnětení

### 26. Systém míchání:

S pevně uloženou nádobou

# Technický list

Technické parametry



## Robot univerzální digitální ovládání 3 rychlosti 30 l 400 V

<b>Model</b>	<b>Sap kód</b>	00012542
RM 30H D	<b>Skupina artiklů</b>	Kutry a univerzální roboty

### 27. Hmotnostní kapacita nádoby zařízení [kg]:

30.00